

AW 200E4 SILEO VENTILÁTOR

Číslo produktu 34115

Verzia: 50 Hz

Popis

- napäťovo regulovateľné
- ochranná mriežka na saní
- inštalácia v ľubovoľnej polohe
- el. pripojenie cez svorkovnicu na motore

Axiálne ventilátory AW sileo disponujú lopatkami bionického tvaru a sú poháňané motomi s externým rotorom. Ventilátory majú štvorcovú stenovú platňu z pozinkovaného oceľového plechu s práškovým náterom čiernej farby (RAL9005). Ochranná mriežka na saní má úpravu práškovou farbou rovnakej farby. Rotor opatrný modrým náterom (RAL5002).

Axiálne obežné koleso je vyrobené z kompozitného materiálu čiernej farby a je dynamicky vyvážené v dvoch úrovniach podľa DIN ISO 1940 časť 1, kvalita G6.3.



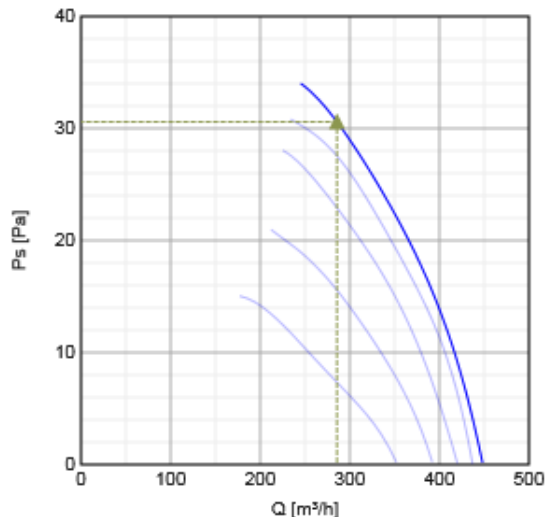
Motory sú vybavené termokontaktmi vyvedenými na svorkovnicu ventilátora. Tieto je nutné pripojiť na zodpovedajúci typ ochranného relé, napr. Systemair S-ET.

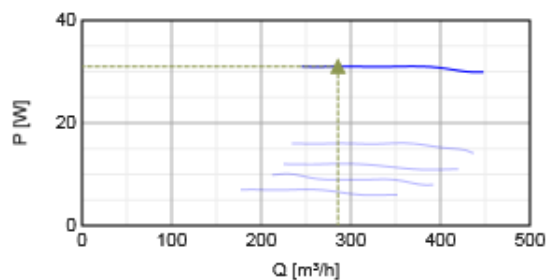
Technické parametre

Napätie	230 V
Frekvencia	50 Hz
Fáza	1 ~
Príkion	30 W
Prúd	0.15 A
Max. vzduchový výkon	448 m ³ /h
Otáčky obež. kolesa	1425 min ⁻¹
Max. teplota prepravovaného vzduchu	70 °C
Max. teplota preprav. vzduchu pri napäťovej regulácii	70 °C
Hladina akust. tlaku v 1 m	46 dB(A)
Hmotnosť	3.2 kg
Trieda izolácie, motor	F
Trieda krytia, motor	44 IP
Kondenzátor	1 μF

Výkon

Krivky





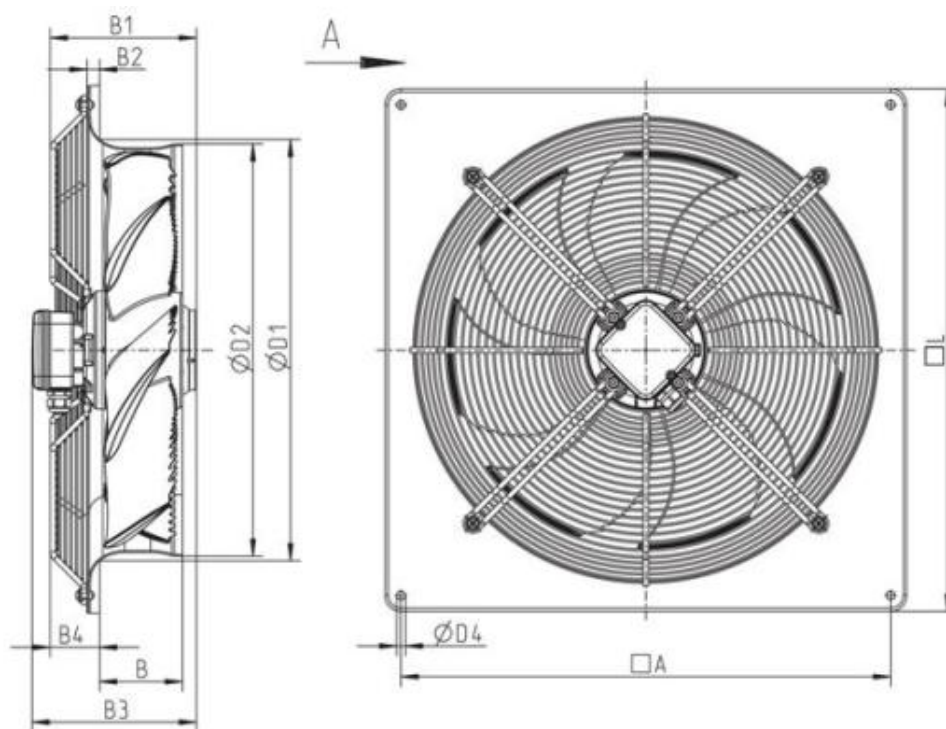
Vzduchový výkon a tlak

	Pracovný bod						
	Q [m³/h]	Ps [Pa]	P [W]	n [min⁻¹]	I [A]	SFP [kW/m³/s]	U [V]
Max. účinnosť	▲ 286	▲ 30.6	▲ 31	1420	0.16	0.391	230

Akustické dáta

Hladina akust. výkonu		63	125	250	500	1k	2k	4k	8k	Celk
Sanie	dB(A)	28	39	40	43	47	44	40	30	51
Výtlak	dB(A)	26	38	41	43	47	44	40	29	51

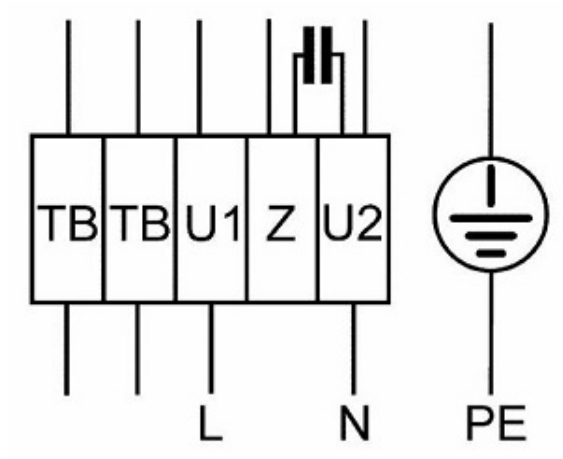
Rozmery



	□A	B	B1	B2	B3	B4	ØD1	ØD2	ØD4	□L
AW 200E2	260	46	92	6	142	30	210	200	7	312
AW 200E4	260	46	92	6	142	30	210	200	7	312

A = Smer prúdenia vzduchu

EI. zapojenie



Príslušenstvo

Elektrické príslušenstvo

AWE-SK relé (5138)
REE 1 regulátor (5314)
REU 1.5 regulátor (5004)
REV-5POL/05 ON/OFF vypínač (33979)
RTRE 1.5 regulátor (5008)
S-ET10 ochran.relé (5154)

Príslušenstvo

VK 20 žalúzia (5639)